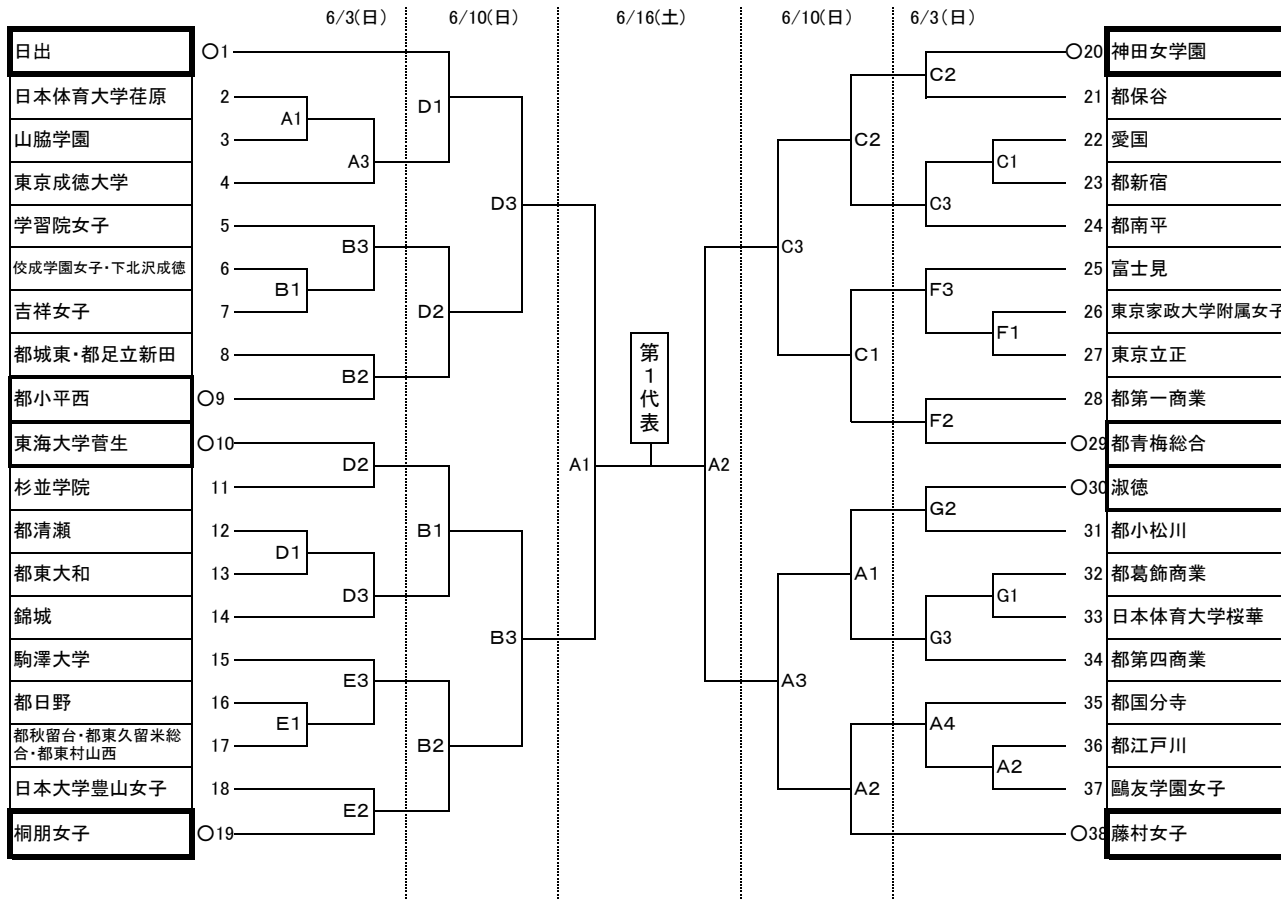
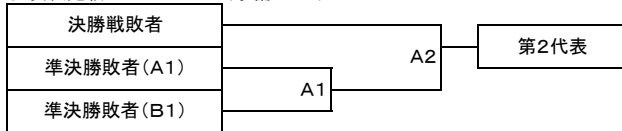


平成30年度東京総体 兼 第70回インターハイ予選(女子) 組合せ



第2代表決定戦 6/17(予備24日)



試合会場

- A・B 都江戸川
- C 愛国
- D 共立女子第二
- E 桐朋女子
- F 都第一商業
- G 日本体育大学桜華

試合時間

- | | |
|----------|------------------------|
| 6月3日(日) | 6月10日(日)・16日(土)・17日(日) |
| ① 9:00~ | ① 9:30~ |
| ② 10:30~ | ② 11:00~ |
| ③ 12:30~ | ③ 13:30~ |
| ④ 14:00~ | |

※ 注意事項

応援の方の学校敷地内への自動車の駐車は禁止します。

(共立女子第二会場を除く。尚、愛国会場は学校所在地ではなく、江戸川河川敷にあります。河川敷駐車場に駐車して下さい。)

☆ 競技規則

2018年度(財)日本ソフトボール協会オフィシャルルールによって行う。(7回までに勝敗が決しない時は、8回よりタイブレーカーによって競技を行う)ただし、下記東京都高体連特別規則を適用する。

- ① 得点差によるコールドゲーム
 - (a) 3回以降10点差が生じたとき。
 - (b) 5回以降7点差が生じたとき。
- ② サスペンデッドゲームを採用する。試合は7回まで行う。