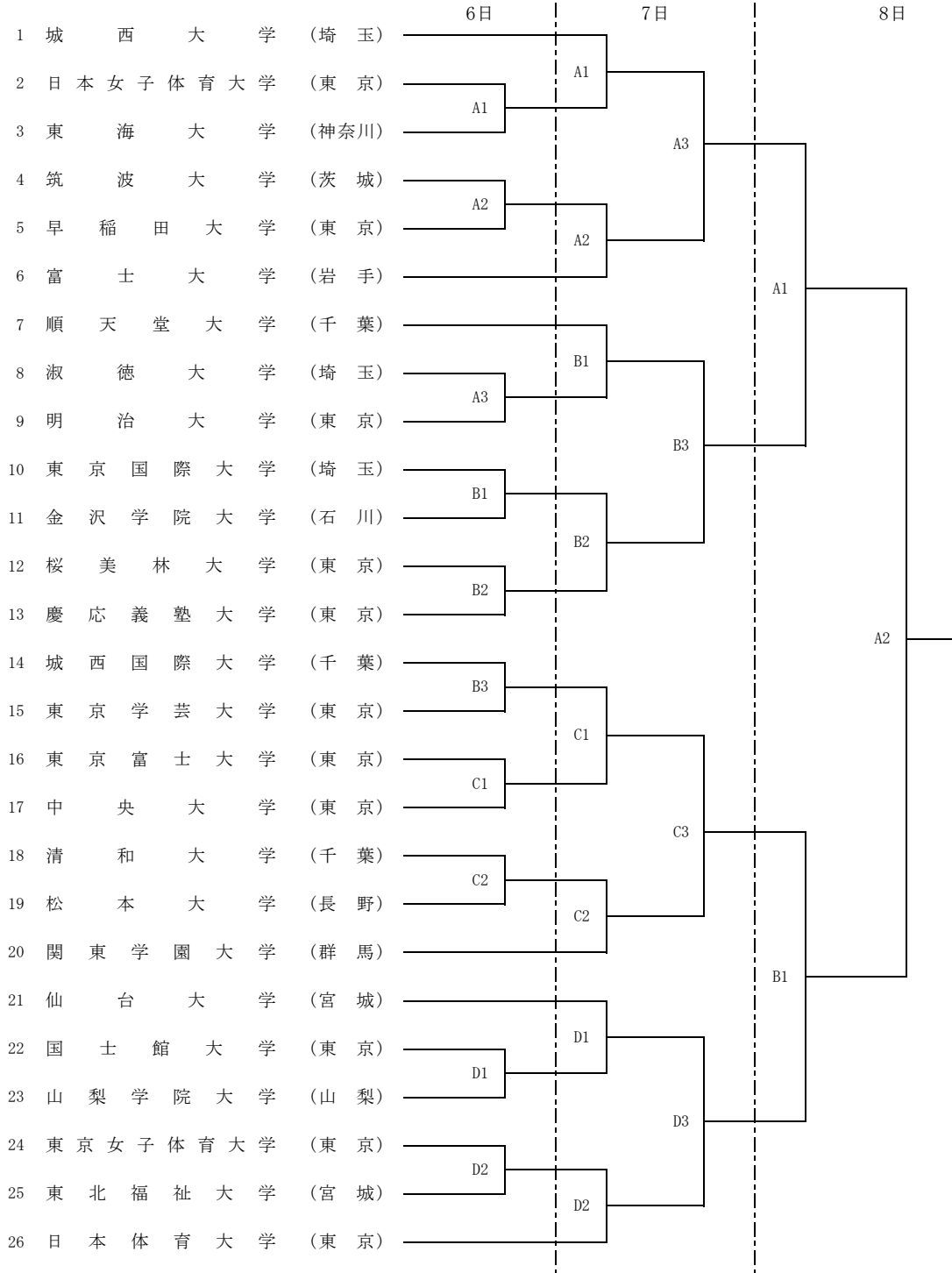


# 第33回東日本大学女子ソフトボール選手権大会

1日目 2日目  
 第1試合：9:00～ 9:00～  
 第2試合：11:00～ 11:00～  
 第3試合：13:00～ 14:00～  
 決勝戦は、12:30の予定

期 間 平成30年7月6日(金)～8日(日)予備日9(月)  
 会 場 東京都町田市 町田市民球場他  
 A球場：町田市民球場 B球場：野津田野球場  
 C球場：三輪みどり山球場 D球場：相原中央公園グラウンド



問い合わせ先：